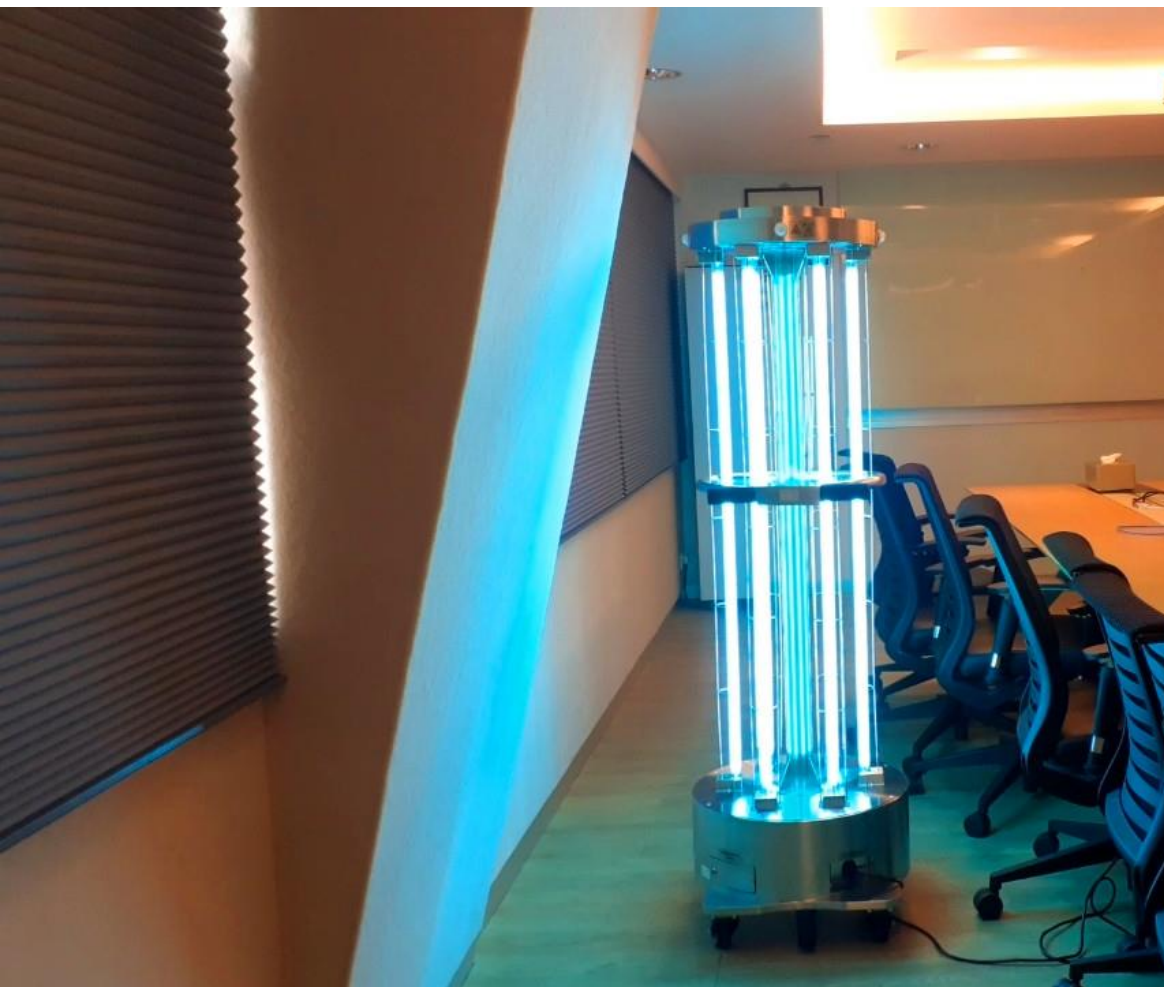


# 紫外線手推式消毒機 預防新冠肺炎

抗疫智能產品系列

## UV-C 智能消毒機



# 技術內容

## 手推式智能消毒機

最大速度：手推動式

插入式電源線220V

重量：≥ 40kg

尺寸：寬：50（厘米）x高：160（厘米）

消毒範圍：360度

消毒時間：可選 15/30/60/90/120分鐘

建議消毒時間：25平方米的房間最少消毒15分鐘

連接性：無線（藍牙）

紫外波長：254 nm（UV-C射線）CE認證

UVC燈數量：6（75W）

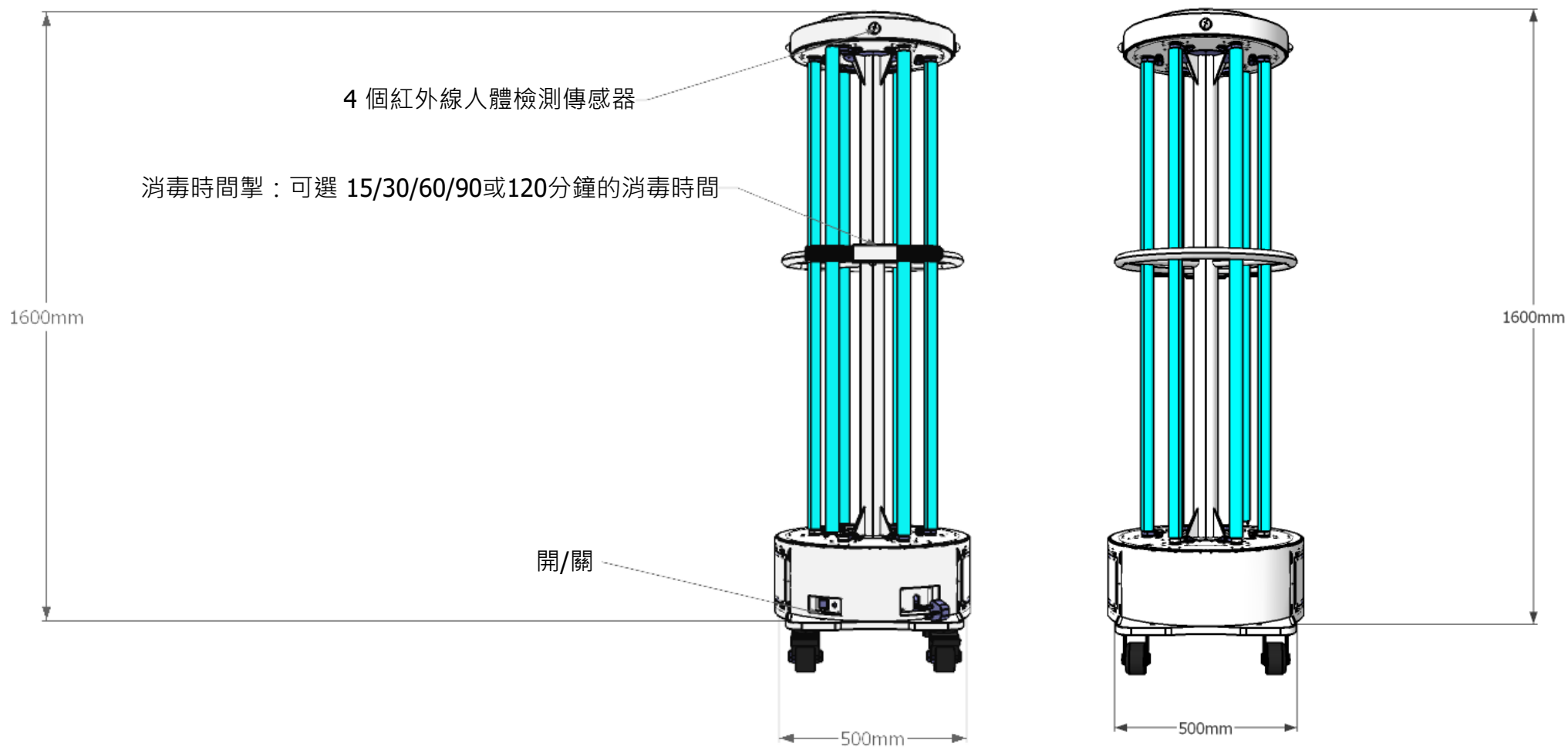
安全性：軟件和人體檢測紅外傳感器

\*安裝了靜音動輪



**Kills 99% of all bacteria**  
**Suggested Disinfection Time:**  
**\*15 mins. for a regular 25 m<sup>2</sup> indoor room**

# Design Structure



正視圖

後視圖

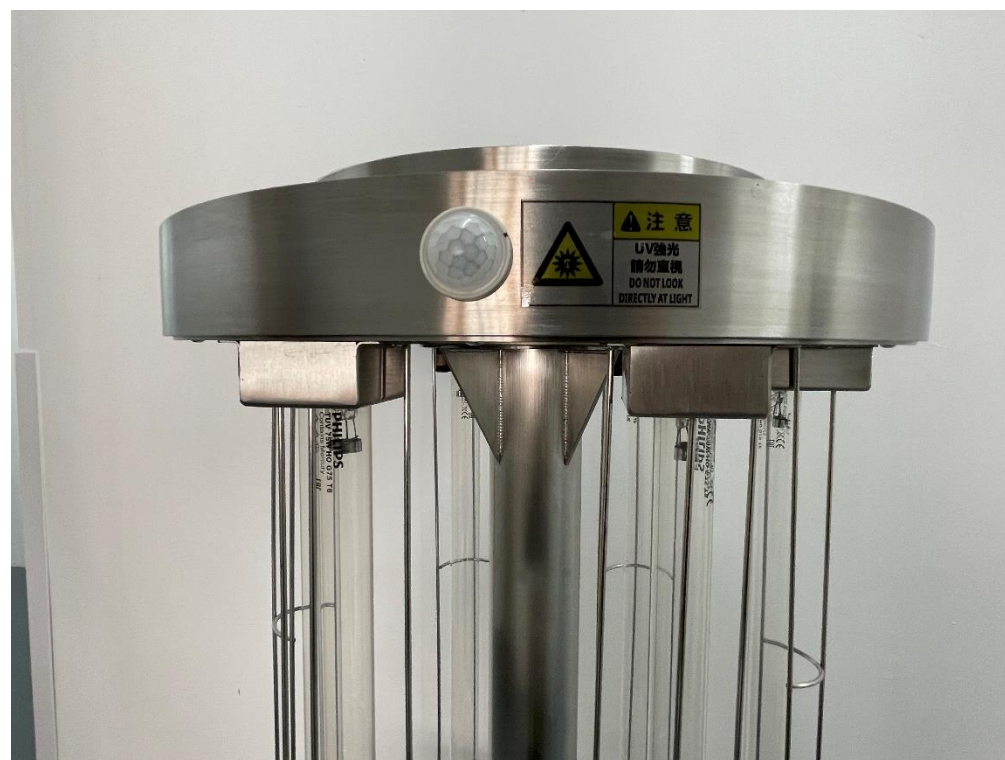
# 產品圖



# 近攝圖



消毒時間掣



紅外線人體檢測傳感器

# 我們使用飛利浦紫外線燈



- 可靠及特長的使用壽命
- 飛利浦所有的**UVC**低壓水銀燈在玻璃內壁上有獨特的塗層，可確保燈的使用壽命內輸出的**UVC**永遠不會低於其初始輸出的**85%**。
- 水銀含量最低，保護環境
- 飛利浦一直率先減少操作熒光燈所需的水銀量。為了給燈中的水銀分配劑量，他們使用了一個獨特的水銀盒，結果為：
- 可重複使用及精確計量出最小量的水銀
- 生產過程中無水銀排放
- 燈泡中水銀含量最低及發揮最佳的燈泡性能

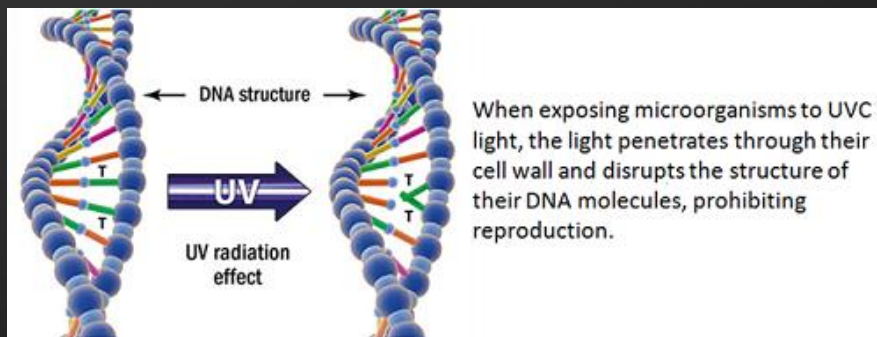
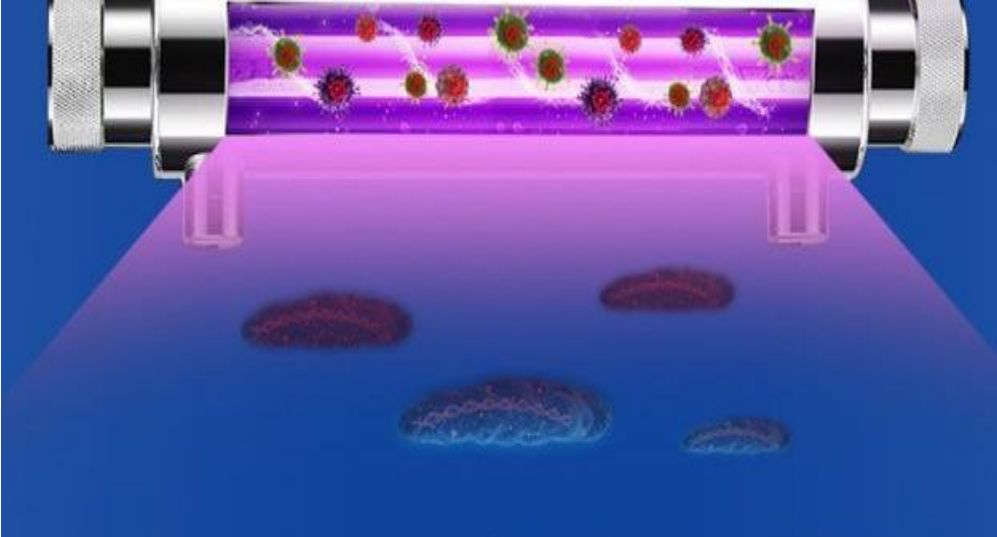


## 解決方案

細菌和病毒很容易在人口稠密的公共空間中傳播，例如辦公室/大型購物中心/電影院/劇院/醫院等。我們如何採取適當的防禦措施？

### UV-C ( 紫外線 ) 消毒機

- 紫外線消毒機能夠將紫外線燈光集中在房間內具有傳染性的位置上，同時也能進行普通的消毒工作。
- 通過破壞微生物的DNA結構來防止及減少傳染性微生物在環境中的傳播。
- 可以通過網站/ Android應用程式輕鬆操作，具有安全，可靠且簡單易用的無線操作環境。
- 配置人體檢測紅外傳感器，UV-C燈會在檢測到附近有人時自動關閉。
- 有效降低公共區域的感染率和營運成本。



UV-C紫外線消毒技術有效消除手動清潔過程後殘留的任何病原體，例如：

- 艱難梭菌(C.diff)
- 金黃色葡萄球菌
- 耐甲氧西林金黃色葡萄球菌(MRSA)
- 抗萬古黴素腸球菌(VRE)
- 諾如病毒(諾沃克病毒)



# 應用場景



工商大廈大堂



商場



酒店/醫院/辦公室



圖書館



倉庫



公共劇院

# 成功案例

香港運輸署  
香港特別行政區

- 香港運輸署已於2021年1月份採購了14台紫外線手推式消毒機
- 設計安全，可靠及簡單的無線操作，管理人員可以通過手機簡易控制消毒時間
- 消毒機可安排在職員下班時間工作
- 有效降低公共區域的感染率，尤其是大廈的出入口/電梯按鍵/市民排隊的扶手位置等
- 減輕清潔工人的工作量



**運輸署**  
*Transport Department*



We Connect Everything

**Hong Kong  
Communications Co., Ltd.**

***Thank  
You***

---

地址:香港黃竹坑道29號維他大廈B座14樓

電話: +852 2527 8822 傳真: +852 2865 6016

電郵: [contact\\_hkcgrouphkc.net](mailto:contact_hkcgrouphkc.net) 網址:

<http://www.hkc.com.hk>